

Sanifos 280 P

acque grigie, acque dopo il trattamento

Sanifos 280 è una stazione di sollevamento concepita per lo smaltimento delle acque grigie.

E'compatibile con lo smaltimento delle acque reflue dopo un pre-trattamento. Si compone di un serbatoio da 280 litri e di una pompa con galleggiante regolabile ad attivazione automatica capace di gestire acque fino a 90°C.

Sanifos 280 è fornita con la parte idraulica premontata con valvola d'arresto e valvola di non ritorno.

Optional: rialzo da 30 cm.



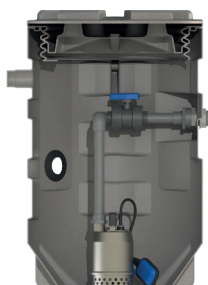
PRESTAZIONI

- Prevalenza manometrica totale massima : 10 m
- Portata massima : 13 m³/h

VANTAGGI DEL PRODOTTO

- Installazione rapida
- Livello d'acqua d'arrivo regolabile: 3 zone di foratura
- Funzionamento automatico
- Serbatoio con fondo autopulente
- Valvole di non ritorno e valvole d'arresto di serie
- Coperchio avvitato con guarnizioni a tenuta stagna

PARTI INTEGRANTI DELLA FORNITURA



- Sanisub Steel o Sanisub ZPK 40 A,
- Parte Idraulica con valvole d'arresto e valvole di non ritorno
- 2 ingressi (DN50 e DN100).

Sanisub ZPK 40 A



Sanisub Steel 50A



OPTIONAL (VEDI PAG. 98-104 ACCESSORI)

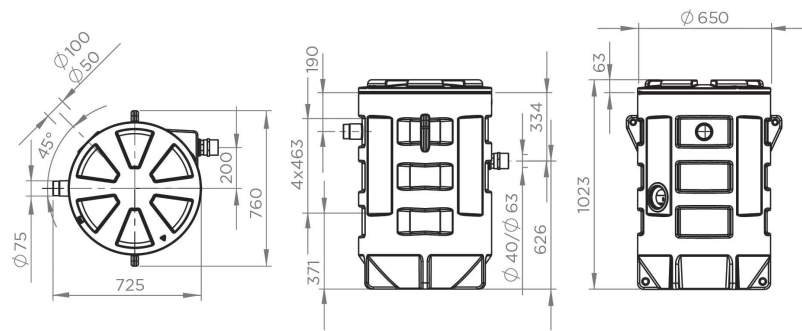
Rialzo Sanifos 280



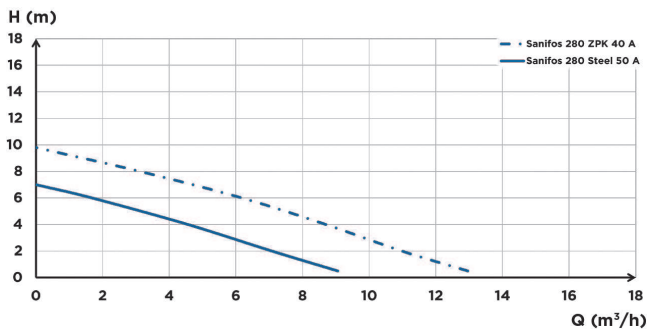
Kit allarme per Sanifos 280-610



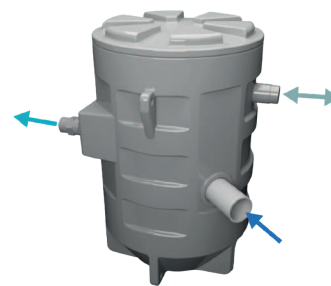
DIMENSIONI



CURVA DI PORTATA



COLLEGAMENTI



➡ Diametro degli ingressi esterni : 50, 100 mm

➡ Diametro di scarico est. : 50 mm

↔ Diametro di ventilazione esterna : 75 mm

| | Sanifos 280 ZPK 40 A | Sanifos 280 Steel |
|---|----------------------|---------------------|
| Numero di pompe | 1 | 1 |
| Materiali | | |
| Serbatoio | PE | PE |
| Tubazioni | PVC | PVC |
| Caratteristiche elettriche | | |
| Caratteristiche della pompa, vedere p. 83 - 85 | | |
| Caratteristiche idrauliche | | |
| Prevalenza manometrica totale massima (m) | 10 | 7 |
| Portata massima (m³/h) | 13 | 9 |
| Diametro degli ingressi esterni (mm) | 50, 100 | 50, 100 |
| Diametro di scarico est. (mm) | 50 | 50 |
| Diametro di ventilazione esterna (mm) | 75 | 75 |
| Volume totale (L) | 280 | 280 |
| Flusso d'Acqua in Ingresso min. (mm) | 180 | 180 |
| Flusso d'acqua in ingresso massimo (mm) | 550 | 550 |
| Flusso d'Acqua in Ingresso massimo con aumento (mm) | 885 | 885 |
| Tipo di turbina | Girante multicanale | Girante multicanale |
| Tipo di attivazione | Galleggiante | Galleggiante |
| Identificazione e logistica | | |
| Peso lordo (kg) | 48.6 | 46.5 |
| Codice | SFOS280ZPK40 | SFOS280STEEL |