

**9034**  
**10.2019**

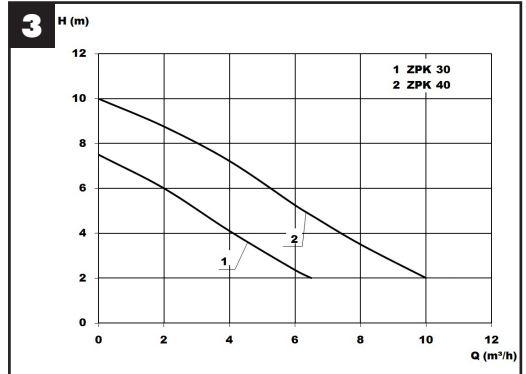
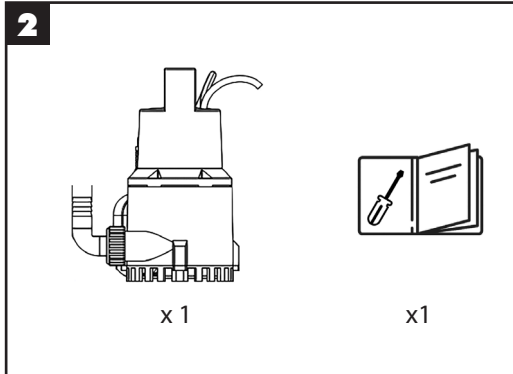
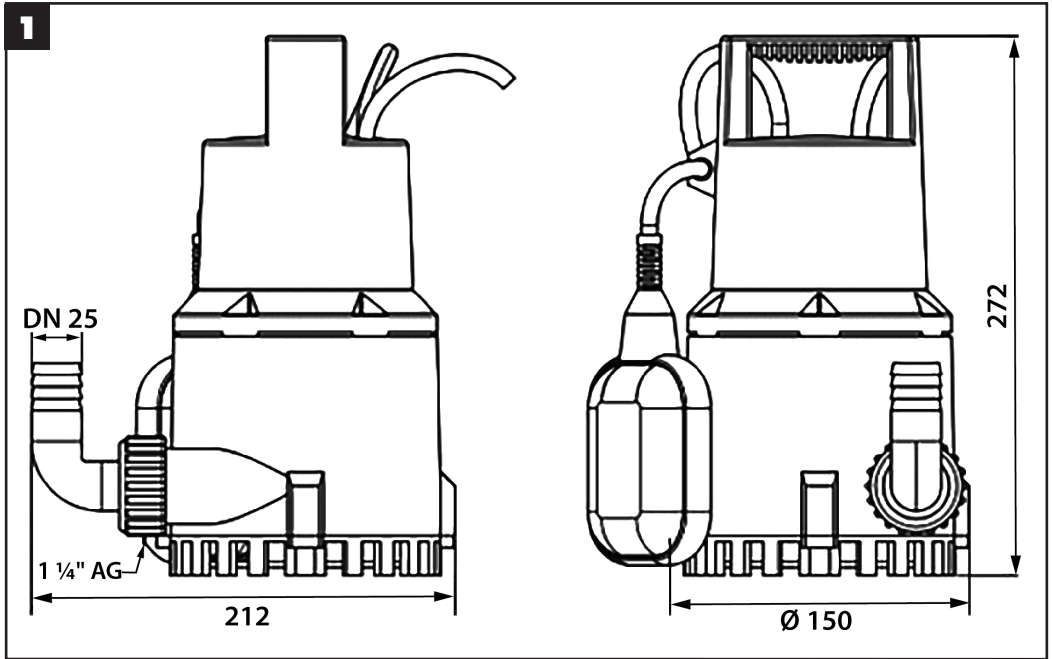
# SFA

## **SANISUB ZPK** **SANISUB S ZPK**



- FR** Notice de service / montage
- EN** Operating / installation manual
- DE** Bedienungs- / Installationsanleitung
- ES** Manual de funcionamiento
- IT** Manuale per l'uso e l'installazione
- PT** Manual de instalação/utilização
- NL** Gebruikers- / installatiehandleiding





**SANISUB ZPK / SANISUB S ZPK**

**230 V**

**300 W / 850 W**

**50 Hz**

**Q<sub>max</sub> = 7,0 m³/h / 10 m³/h**

**H<sub>max</sub> = 7,5 m / 10m**

**4,4 kg / 6,6 kg**

## 1. SECURITE

**ATTENTION, cet appareil peut être utilisé par des enfants âgés d'au moins 8 ans et par des personnes ayant des capacités physiques sensorielles ou mentales réduites ou dénuées d'expérience ou de connaissance, s'ils (si elles) sont correctement surveillé(e)s ou si des instructions relatives à l'utilisation de l'appareil en toute sécurité leur ont été données et si les risques encourus ont été appréhendés. Les enfants ne doivent pas jouer avec l'appareil. Le nettoyage et l'entretien par l'utilisateur ne doivent pas être effectués par des enfants sans surveillance.**

**RACCORDEMENT ELECTRIQUE :** Le circuit d'alimentation de l'appareil doit être relié à la terre (classe I) et protégé par un disjoncteur différentiel haute sensibilité (30mA). Si le câble d'alimentation est endommagé, il doit être remplacé par le fabricant, son service après-vente ou des personnes de qualification similaire afin d'éviter un danger.



**Débrancher avant toute intervention.**

L'installation et le fonctionnement de votre pompe doivent respecter les réglementations locales et la norme NFC 15-100.

## 2. APPLICATIONS

**SANISUB ZPK** convient au pompage d'eau légèrement contaminée par des solides en suspension (pas de pierres), provenant d'installations domestiques ou commerciales.

La taille des particules en suspension ne doit pas dépasser la taille maximale de 10mm (**SANISUB ZPK 30**), de 30mm (**SANISUB ZPK 40**).

La pompe ne doit pas être utilisée pour pomper des eaux usées contenant des substances qui attaquent ou endommagent les matériaux de la pompe. La pompe n'est pas homologuée pour le pompage des eaux usées fécales.

Les pompes de la série **S ZPK** sont appropriées pour des eaux salées (eau de mer, eau issue d'un adoucisseur d'eau...)

## 3. PIECES FOURNIES

Voir figure 2.

## 4. DONNÉES TECHNIQUES

	<b>ZPK 30</b>	<b>ZPK 40</b>
Puissance absorbée P1	300 W	850 W
Tension	230 V	
Fréquence	50 Hz	
Courant nominal absorbé	1,3 A	3,7 A
Vitesse de rotation	2800 tr.min <sup>-1</sup>	
Débit de refoulement maximum Q <sub>max</sub>	7,0 m <sup>3</sup> /h	10,0 m <sup>3</sup> /h
Hauteur de refoulement maximale H <sub>max</sub>	7,5 m	10 m
Température maximale du fluide	40 °C en continu 70°C sur temps court	
Raccord de refoulement	G 1¼"	
Diamètre	150 mm	
Hauteur totale	270 mm	345 mm
Câble d'alimentation	10 m	
Poids, câbles inclus	4,4 kg	6,6 kg
Profondeur max. d'immersion	5 m	
Niveau de liquide minimum	120 mm	200 mm
Taille maximale des particules	10 mm	30 mm
Interrupteur à flotteur	oui	
Longueur du câble flotteur	400 mm	

## Matériaux

Corps moteur	Polypropylène (PP)
Carter moteur	Acier inox
Garniture mécanique	Carbone/céramique (+ Viton/Teflon série S ZPK)
Corps de pompe	Polypropylène (PP)
Turbine	PA 6 chargé 25% fibre de verre
Visserie	Acier inoxydable
Tamis de fond	Polyéthylène (PE)
Interrupteur à flotteur	Polypropylène (PP)
Arbre moteur	Acier inox

Cet appareil répond aux directives et normes Européennes sur la sécurité électrique et la compatibilité électromagnétique.

## 5. UTILISATION



Avant la mise en service, vérifiez que la pompe ne présente pas d'éventuels dommages externes afin d'éviter tout accident avec un courant électrique.

Si la pompe est utilisée dans une fosse ou un puits, ses dimensions doivent permettre à l'interrupteur à flotteur de se déplacer librement.

Si le niveau d'eau monte et que le flotteur nage vers le haut, la pompe se met en marche et pompe l'eau vers le bas jusqu'à ce que le niveau d'eau soit si bas que le flotteur coupe à nouveau la pompe.

Les hauteurs nécessaires au flotteur pour démarrer et éteindre la pompe peuvent être modifiées en déplaçant le câble du flotteur dans son œillet de fixation.

Le tamis d'entrée ne doit pas être obstrué par des boues et/ou des fluides fibreux.



Même un appareil à fonctionnement automatique, comme une pompe submersible, ne doit pas fonctionner pendant une longue durée sans surveillance.

Note : placer la pompe dans un niveau d'eau initial d'au moins 120 mm (**SANISUB ZPK 30**), 200 mm (**SANISUB ZPK 40**) pour permettre l'amorçage.

## 6. MAINTENANCE



**Débrancher avant toute intervention**

L'entretien consiste en une vérification et un nettoyage du tamis :

- Retourner la pompe
- Déposer les vis
- Nettoyer le tamis
- Remonter le tamis en suivant le procédé inverse.

## 7. INCIDENTS: CAUSES, RESOLUTIONS

Anomalie	Cause	Remèdes
1. Le moteur ne tourne pas	<ul style="list-style-type: none"> <li>- Tension secteur manquante/incorrecte</li> <li>- Connexion défectueuse</li> <li>- Câble d'alimentation défectueux</li> <li>- Roue bloquée</li> <li>- Disjoncteur moteur activé (surchauffe, blocage, défaut de tension ou autre défaut)</li> <li>- Flotteur coincé</li> <li>- Moteur ou flotteur défectueux</li> </ul>	<ul style="list-style-type: none"> <li>- Vérifier la source d'alimentation</li> <li>- Corriger la connexion</li> <li>- Remplacement (Servie Après Vente)</li> <li>- Nettoyer</li> <li>- Vérifier, informer le SAV</li> <li>- Modifier la position de la pompe</li> <li>- Remplacement (SAV)</li> </ul>
2. Le moteur tourne, mais ne pompe pas	<ul style="list-style-type: none"> <li>- Roue bouchée ou usée</li> <li>- Conduite de refoulement bouchée/tuyau plié</li> <li>- Tamis bouché</li> <li>- Événement(s) bouché(s)</li> </ul>	<ul style="list-style-type: none"> <li>- Nettoyer/ Remplacer</li> <li>- Nettoyer/ Enlever les plis</li> <li>- Nettoyer</li> <li>- Nettoyer</li> </ul>
3. Le débit est faible	<ul style="list-style-type: none"> <li>- Pompe incorrectement purgée (bulle d'air dans le boîtier)</li> <li>- Conduite de refoulement trop petite</li> </ul>	<ul style="list-style-type: none"> <li>- Chasser l'air en inclinant la pompe</li> <li>- Diamètre min de 25 mm</li> </ul>
4. La pompe s'arrête trop vite	<ul style="list-style-type: none"> <li>- Eau trop sale</li> <li>- Pompe bloquée</li> <li>- Protection thermique enclenchée</li> </ul>	<ul style="list-style-type: none"> <li>- Débrancher et nettoyer</li> <li>- Débrancher et nettoyer</li> <li>- Vérifier la T° de l'eau (voir 4. Données techniques)</li> </ul>

## 8. GARANTIE

**SANISUB ZPK** est garanti 2 ans à compter de sa date d'achat sous réserve d'une installation et d'une utilisation conformes à la présente notice.

## 1. SAFETY

**WARNING**, This device can be used by children who are at least 8 years old and by people with reduced physical, sensory or mental capacities or those without knowledge or experience, if they are properly supervised or if they have been given instructions on safely using the device and the associated risks have been understood. Children should not play with the device. Children should not clean or perform maintenance on the device without supervision.

**ELECTRICAL CONNECTIONS** : The device's power supply must be connected to ground (class I) and protected by a high sensitivity differential circuit breaker (30 mA).

The connection must be used exclusively to provide the power to the product.

If the power cord is damaged, to prevent possible danger, it must be replaced by the manufacturer, customer service team or a similarly qualified individual.



**Disconnect the electrical supply before carrying out work on the unit!**

The installation and operation of your pump must comply with local standards.

## 2. AREA OF USAGE

**SANISUB ZPK** is suitable for conveying slightly contaminated water with suspended solids (no rocks) from private households or commercial use.

The size of suspended solids must not exceed 10 mm (**SANISUB ZPK 30**), or 30 mm (**SANISUB ZPK 40**). The pump must not be used to convey waste waters containing substances which attack or damage the pump's materials.

The pump is not approved for conveying waste waters containing faeces.

**SANISUB S ZPK** series pumps are suitable for salt water (sea water, water from water softeners, etc.)

## 3. LIST OF PARTS PROVIDED

See figure 2.

## 4. TECHNICAL DATA

	<b>ZPK 30</b>	<b>ZPK 40</b>
Power rating P1	300 W	850 W
Voltage	230 V	
Frequency	50 Hz	
Power input	1.3 A	3.7 A
Speed rotation	2800 rpm	
Max. discharge flow $Q_{max}$	7.0 m <sup>3</sup> /h	10.0 m <sup>3</sup> /h
Max. discharge height $H_{max}$	7.5 m	10 m
Max. liquid temperature	40 °C continuously 70°C short-term	
Discharge connection	G 1¼"	
Diameter	150 mm	
Total height	270 mm	345 mm
Supply cable	10 m	
Weight with cable	4.4 kg	6.6 kg
Max. submersion depth	5 m	
Minimum liquid level	120 mm	200 mm
Max. particle size	10 mm	30 mm
Float switch	Yes	
Length of the float cable	400 mm	

## Materials

Pump housing	Polypropylene (PP)
Motor housing	Polypropylene (PP)
Motor shaft	Stainless Steel
Bottom filter	Polyethylene (PE)
Motor casing	Stainless Steel
Impeller	PA 6
Float switch	Polypropylene (PP)
Screws	Stainless Steel
Mechanical seal	Carbon/Ceramics

This piece of equipment complies with the directives and European standards on electric safety and electromagnetic compatibility.

## 5. INSTALLATION



Prior to commissioning, check the pump for possible external damages (e.g. transport damages) in order to prevent accidents with electrical current.

If the pump shall be inserted into a pit or a duct, its dimensions must allow the float switch to move freely.

When the water level rises with the float floating to the top, so the pump will turn on and pump off the water until such a low water level has been achieved that the float turns off the pump again.

The heights required by the float to start and stop the pump can be changed by moving the float cable through its fixing eyelet.

The inlet screen must not be clogged by mud and/ or fibrous media.



Even an automatically operating device, such as a submersible pump, must not be operated for a long period of time without supervision.

**Note:** Place the pump in an initial water level of at least 120 mm (SANISUB ZPK 30), or 200 mm (SANISUB ZPK 40) to allow priming.

## 6. MAINTENANCE



**Disconnect the electrical supply before carrying out work on the unit!**

Maintenance consists of checking and cleaning the sieve :

- Turn over the pump
- Undo the screws
- Clean the sieve
- Reassemble sieve by following the opposite procedure.

## 7. MALFUNCTIONS: CAUSE AND TROUBLESHOOTING

Malfunction	Cause	Troubleshooting
1. Motor does not rotate	<ul style="list-style-type: none"> <li>- Supply voltage missing or wrong</li> <li>- Faulty connection</li> <li>- Defective power cable</li> <li>- Impeller blocked</li> <li>- Activated motor protection (overheating, blockage, voltage error or other defect)</li> <li>- Float suspended</li> <li>- Motor defective</li> </ul>	<ul style="list-style-type: none"> <li>- Check power supply</li> <li>- Correct connection</li> <li>- Replacement (Customer service)</li> <li>- Clean</li> <li>- Check, inform customerservice</li> <li>- Change the position of the pump</li> <li>-Replacement (Customer service)</li> </ul>
2. Motor rotates, but does not convey	<ul style="list-style-type: none"> <li>- Impeller clogged or worn</li> <li>- Discharge pipe clogged/hose kinked</li> <li>- Sieve clogged</li> </ul>	<ul style="list-style-type: none"> <li>- Clean/Replace</li> <li>- Clean/Remove kinks</li> <li>- Clean</li> </ul>
3. Feed volume too low	<ul style="list-style-type: none"> <li>- Pump not properly ventilated (air bubble int the housing)</li> <li>- Discharge pipe dimensioned too small</li> </ul>	<ul style="list-style-type: none"> <li>- Remove air by tilting the pump</li> <li>- Min. diameter of 25mm</li> </ul>
4. The pump stops too quickly	<ul style="list-style-type: none"> <li>- Water too dirty</li> <li>- Pump blocked</li> <li>- Thermal protection on</li> </ul>	<ul style="list-style-type: none"> <li>- Unplug and clean</li> <li>- Unplug and cleanr</li> <li>- Check the water temperature (see 4. Technical data)</li> </ul>

## 8. GUARANTEE

**SANISUB ZPK** is guaranteed for 2 years for parts and labour, subject to correct installation and use of the unit.

## 1. SICHERHEIT

**ACHTUNG:** Dieses Gerät darf von Kindern im Alter von mindestens 8 Jahren und von Personen mit eingeschränkten physischen, sensorischen und mentalen Fähigkeiten sowie von Personen ohne Erfahrung und Kenntnisse der Bedienung nur unter der Voraussetzung benutzt werden, dass sie ordnungsgemäß beaufsichtigt werden und in die sichere Bedienung des Geräts eingewiesen wurden und dass sie die möglichen Risiken verstanden haben. Kinder dürfen nicht mit dem Gerät spielen. Die Reinigung und Wartung durch den Nutzer darf nicht von unbeaufsichtigten Kindern durchgeführt werden.

**STROMANSCHLUSS:** Die Versorgungsleitung des Geräts muss geerdet (Klasse I) und durch einen hochempfindlichen Schutzschalter (30 mA) geschützt sein. Wenn das Stromkabel beschädigt ist, muss es vom Hersteller, seinem Kundendienst oder ähnlich qualifiziertem Fachpersonal ersetzt werden, um Gefahren zu vermeiden.



In jedem Fall zuerst den Netzstecker ziehen.

Die Installation und der Betrieb Ihrer Pumpe müssen den örtlichen Bestimmungen entsprechen.

## 2. EINSATZBEREICH

Die Pumpen der Baureihe **SANISUB ZPK** eignen sich zur Förderung von leicht verunreinigtem Wasser mit Schwebestoffen (keine Steine) aus privaten Haushalten und Industrie. Die Größe der Schwebstoffe darf 10 mm (**SANISUB ZPK 30**), 30 mm (**SANISUB ZPK 40**) nicht überschreiten.

Die Pumpen dürfen nicht zur Förderung von Schmutzwässern eingesetzt werden, welche Inhaltsstoffe enthalten welche die Materialien der Pumpe angreifen oder schädigen. Die Pumpen sind nicht zugelassen für die Förderung von fäkalhaltigen Abwässern.

Die Pumpen der Serie **S ZPK** sind für Salzwasser (Meerwasser, Wasser aus einer Wasserenthärtungsanlage...) geeignet.

## 3. ZUBEHÖR

Siehe Abbildung 2.

## 4. TECHNISCHE DATEN

	ZPK 30	ZPK 40
Aufnahmeleistung P1	300 W	850 W
Spannung	230 V	
Frequenz	50 Hz	
Stromaufnahme	1,3 A	3,7 A
Drehzahl	2800 min <sup>-1</sup>	
max. Fördermenge Q <sub>max</sub>	7,0 m <sup>3</sup> /h	10,0 m <sup>3</sup> /h
max. Förderhöhe H <sub>max</sub>	7,5 m	10 m
max. Flüssigkeitstemperatur	40 °C kontinuierlich 70 °C kurzzeitig	
Druckanschluss	G 1¼"	
Durchmesser	150 mm	
Gesamthöhe	270 mm	345 mm
Netzanschlussleitung	10 m	
Gewicht mit Kabel	4,4 kg	6,6 kg
max. Eintauchtiefe	5 m	
Mindest-Flüssigkeitsstand	120 mm	200 mm
max. Korngröße	10 mm	30 mm
Schwimmerschalter	Ja	
Länge des Schwimmerkabels	400 mm	

## Werkstoffe

Laufrad	PA6
Gleitringdichtung	Kohle/Keramik (ZPK) (+ Viton/Teflon S ZPK)
Motorgehäuse	Edelstahl
Motorwelle	Edelstahl
Pumpengehäuse:	Polypropylen (PP)
Motoraufnahmegehäuse	Polypropylen (PP)
Bodensieb	Polyethylen (PE)
Schrauben	Edelstahl
Schwimmerschalter	Polypropylen (PP)

Dieses Gerät entspricht den europäischen Richtlinien und Normen bezüglich elektrischer Sicherheit und elektromagnetischer



## 5. AUFSTELLUNG



Überprüfen Sie die Pumpe vor Inbetriebnahme auf eventuelle äußere Beschädigungen (z.B. Transportschäden), um Unfällen mit elektrischem Strom vorzubeugen.

Wenn die Pumpe für eine Grube oder einen Brunnen eingesetzt wird, müssen ihre Abmessungen erlauben, dass der Schwimmerschalter sich ungehindert bewegen kann. Steigt der Wasserspiegel an und der Schwimmer schwimmt auf, so schaltet die Pumpe ein und pumpt das Wasser ab, bis ein so niedriger Wasserstand erreicht ist, daß der Schwimmer die Pumpe wieder ausschaltet.

Die vom Schwimmer zum Starten und Stoppen der Pumpe benötigten Höhen können durch Einhängen des Schwimmerkabels in die Befestigungsöse verändert werden. Das Einlaufsieb darf nicht durch Schlamm und/oder faserhaltige Medien verstopft werden.



**Auch ein automatisch arbeitendes Gerät wie z.B. eine Tauchpumpe darf nicht längere Zeit unbeaufsichtigt betrieben werden.**

**HINWEIS :** um eine Entlüftung der Pumpe zu ermöglichen muss eine anfänglicher Wasserstand von mindestens 120 mm (**SANISUB ZPK 30**), 200 mm (**SANISUB ZPK 40**) gegeben sein.

## 6. WARTUNG



**In jedem Fall zuerst den Netzstecker ziehen.**

Die Wartung umfasst die Überprüfung und Reinigung des Siebs :

- Die Pumpe umdrehen
- Schrauben entfernen
- Das Sieb reinigen
- Das Sieb in umgekehrter Reihenfolge der Arbeitsschritte wieder einbauen.

## 7. STÖRUNGEN; URSACHE UND BESEITIGUNG

Störung	Ursache	Behebung
1. Motor dreht nicht	- Netzspannung fehlt bzw. falsch - fehlerhafter Anschluß - defektes Stromkabel - Laufrad blockiert - aktivierter Motorschutz (Überhitzung, Blockierung, Spannungsfehler oder sonstiger Defekt) - Schwimmer hängt  - Motor defekt	- Spannungsversorgung überprüfen - Anschluß korrigieren - Austausch (Kundendienst) - Reinigen - Prüfen, Kundendienst informieren  - Ändern der Position der Pumpe. - Austausch (Kundendienst)
2. Motor dreht sich, fördert aber nicht	- Laufrad verstopft oder verschlissen - Druckleitung verstopft/Schlauch geknickt - Ansaugstutzen verstopft	- Reinigen/Austauschen  - Reinigen/Knickstellen entfernen - Reinigen
3. Fördermenge zu gering	- Pumpe ist nicht richtig entlüftet (Luftblase im Gehäuse) - Druckleitung zu klein dimensioniert	- Druckleitung entlüften  - min. Durchmesser 25 mm (1")
4. Die Pumpe schaltet zu schnell ab	- Wasser zu schmutzig - Pumpe blockiert - Wärmeschutz eingeschaltet	- Ausschalten und reinigen - Ausschalten und reinigen - Überprüfen Sie das Wasser T° (Siehe 4. Technische Daten)

## 8. GEWÄHRLEISTUNG

**SANISUB ZPK** wird für 2 Jahre ab Kaufdatum garantiert, vorbehaltlich der Installation und Verwendung in Übereinstimmung mit dieser Anleitung.

## 1. SEGURIDAD

**ATENCIÓN :** Este aparato puede utilizarse por niños de 8 años como mínimo y por personas con capacidades físicas, sensoriales o mentales reducidas o con falta de experiencia o conocimientos, siempre que se encuentren bajo vigilancia o si se les proporcionan las instrucciones relativas para el uso seguro del electrodoméstico y son conscientes de los riesgos a los que se exponen. Los niños no deben jugar con el aparato. Los niños sin vigilancia no deben encargarse de la limpieza ni del mantenimiento que debe realizar el usuario.

**CONEXIÓN ELÉCTRICA :** El circuito de alimentación del aparato debe conectarse a tierra (clase I) y protegerse con un diferencial de alta sensibilidad (30 mA). La conexión debe servir exclusivamente para la alimentación del aparato. Si el cable de alimentación está dañado, debe reemplazarlo el fabricante, su servicio posventa o personas de similar cualificación para evitar cualquier peligro.



**Desconectar antes de cualquier intervención.**

La instalación y el funcionamiento de la bomba deben cumplir con las normas locales.

## 2. APLICACIÓN

La bomba **SANISUB ZPK** es adecuada para el bombeo de agua ligeramente contaminada con sólidos en suspensión (sin piedras) procedentes de un uso privado o comercial.

El tamaño de las partículas en suspensión no debe superar el tamaño máximo de 10 mm (**SANISUB ZPK 30**) o 30 mm (**SANISUB ZPK 40**).

La bomba no debe utilizarse para bombear aguas residuales que contengan sustancias que ataquen o dañen los materiales de la bomba. La bomba no está homologada para el bombeo de aguas residuales fecales.

Las bombas de la serie **S ZPK** son aptas para las aguas saladas (agua de mar, agua proveniente de un ablandador de agua, etc.)

## 3. PIEZAS SUMINISTRADAS

Véase la figura 2.

## 4. DATOS TÉCNICOS

	<b>ZPK 30</b>	<b>ZPK 40</b>
Máx. Potencia absorbida P <sub>1</sub>	300 W	850 W
Tensión	230 V	
Frecuencia	50 Hz	
Intensidad absorbida	1,3 A	3,7 A
Velocidad	2800 min <sup>-1</sup>	
Caudal máximo Q <sub>max</sub>	7,0 m <sup>3</sup> /h	10,0 m <sup>3</sup> /h
Evacuación vertical máx. H <sub>max</sub>	7,5 m	10 m
Temperatura máxima del líquido	40 °C de forma continua 70°C periodos cortos	
Conexión de descarga	G 1¼"	
Diámetro	150 mm	
Altura total	270 mm	345 mm
Cable de alimentación	10 m	
Peso con cable	4,4 kg	6,6 kg
Profundidad de inmersión	5 m	
Nivel mínimo de líquido	120 mm	200 mm
Tamaño máximo de las partículas	10 mm	30 mm
Interruptor flotador	Sí	Sí
Longitud del cable de flotador	400 mm	

## Materiales

Impulsor	PA 6
Cierres mecánicos	Carbono/cerámica
Carcasa del motor	Acero inoxidable
Eje del motor	Acero inoxidable
Carcasa de la bomba	Polipropileno (PP)
Tornillos	Acero inoxidable
Tamiz de fondo	PE
Interruptor flotador	Polipropileno (PP)

Este aparato responde a las directivas y normas europeas sobre seguridad eléctrica y compatibilidad electromagnética.

## 5. INSTALACIÓN



Antes de la puesta en servicio, compruebe que la bomba no está dañada externamente para evitar accidentes con corriente eléctrica.

Si la bomba se utiliza en una fosa o pozo, sus dimensiones deben permitir que el interruptor flotador se mueva libremente. Si el nivel del agua sube y el flotador se eleva, la bomba arranca y bombea el agua hacia abajo hasta que el nivel del agua es tan bajo que el flotador vuelve a apagar la bomba.

Las alturas necesarias para que el flotador haga arrancar y apague la bomba pueden modificarse colgando el cable del flotador en su aro de fijación.

El tamiz de entrada no debe estar obstruido por lodos y/o fluidos fibrosos.



Incluso un aparato que funciona automáticamente, como una bomba sumergible, no debe hacerse funcionar sin vigilancia durante un periodo prolongado.

**NOTA:** Coloque la bomba en un nivel inicial de agua al menos de 120 mm (**SANISUB ZPK 30**) o 200 mm (**SANISUB ZPK 40**) para permitir el cebado.

## 6. MANTENIMIENTO



**Desconectar antes de cualquier intervención.**

El mantenimiento consiste en verificar y limpiar el tamiz:

- Voltar la bomba
- Sacar los tornillos
- Limpiar el tamiz
- Volver a montar el tamiz realizando el procedimiento inverso.

## 7. INCIDENTES : CAUSAS, RESOLUCIONES

Anomalía	Causa	Remedio
1. El motor no funciona	- Falta tensión de red / incorrecto - Conexión defectuosa - Cable de alimentación defectuoso - Turbina bloqueada - Interruptor del motor activado (sobrecalentamiento, bloqueo, fallo de alimentación u otro fallo) - Flotador atascado  - Motor o flotador defectuoso	- Compruebe la alimentación eléctrica - Corregir la conexión - Sustitución (servicio postventa) - Limpieza - Compruebe, informe al Servicio Posventa  - Cambiar la posición de la bomba - Sustitución (SPV)
2. El motor está en marcha, pero sin bombear	- La turbina está obstruida o desgastada - Tubería de descarga bloqueada/doblada - Pantalla bloqueada - Ventilación(s) bloqueada(s)	- Limpiar/ Reemplazar - Limpiar y eliminar las arrugas - Limpiar - Limpiar
3. El caudal es bajo	- Bomba mal purgada (burbuja de aire en la carcasa) - La tubería de descarga es demasiado pequeña	- Retire el aire inclinando la bomba - Diámetro mínimo de 25 mm
4. La bomba se detiene rápidamente	- El agua está demasiado sucia - Bomba bloqueada - Protección térmica activada	- Desconectar y limpiar - Desconectar y limpiar - Compruebe la T° del agua (Véase 4. Datos técnicos)

## 8. GARANTÍA

**SANISUB ZPK** está garantizado por 2 años a partir de la fecha de compra, sujeto a la instalación y uso de acuerdo con este manual.

## 1. SICUREZZA

**ATTENZIONE,** Questo apparecchio può essere utilizzato da bambini a partire dagli 8 anni e dalle persone con capacità fisiche, sensoriali o mentali ridotte, o prive di esperienza e conoscenze a condizione che siano correttamente sorvegliate o che abbiano ricevuto istruzioni sull'uso sicuro del dispositivo e che ne conoscano i pericoli. I bambini non devono giocare con l'apparecchio. La pulizia e la manutenzione da parte dell'utente non devono essere eseguite da bambini non supervisionati.

**RACCORDO ELETTRICO :** Il circuito di alimentazione del dispositivo deve essere messo a terra (classe I) e protetto da un interruttore differenziale a elevata sensibilità (30 mA). Il collegamento deve servire esclusivamente per alimentare l'apparecchio.

Se il cavo di alimentazione è danneggiato, deve essere sostituito dal fabbricante, dal servizio clienti o da persone con qualifica simile per evitare qualsiasi rischio.



**Scollegare prima di qualsiasi intervento.**

L'installazione e il funzionamento della pompa devono essere conformi alle norme locali.

## 2. APPLICAZIONI

La pompa **SANISUB ZPK** è adatta al pompaggio di acque leggermente contaminate da solidi in sospensione (senza pietre) provenienti da uso privato o commerciale. La dimensione delle particelle in sospensione non deve superare la dimensione massima di 10 mm (**SANISUB ZPK 30**) o 30 mm (**SANISUB ZPK 40**).

La pompa non deve essere utilizzata per il pompaggio di acque reflue contenenti sostanze che attaccano o danneggiano i materiali della pompa. La pompa non è omologata per il pompaggio di acque reflue fecali.

Le pompe della serie **S ZPK** sono indicate per le acque salate (acqua di mare, acqua ottenuta da un addolcitore, ecc.)

## 3. PARTI FORNITE

Vedere figura 2.

## 4. CARATTERISTICHE TECNICHE

	<b>ZPK 30</b>	<b>ZPK 40</b>
Potenza assorbita P1	300 W	850 W
Tensione	230 V	
Frequenza	50 Hz	
Consumo di corrente nominale	1,3 A	3,7 A
Velocità di rotazione	2800 min <sup>-1</sup>	
Max. portata Q <sub>max</sub>	7,0 m <sup>3</sup> /h	10,0 m <sup>3</sup> /h
Evacuazione verticale max. H <sub>max</sub>	7,5 m	10 m
Max. Temperatura del liquido	40 °C continuo 70°C su un breve periodo di tempo	
Collegamento di scarico	G 1¼"	
Diametro	150 mm	
Altezza totale	270 mm	345 mm
Cavo di alimentazione	10 m	
Peso con cavo	4,4 kg	6,6 kg
Profondità di immersione	5 m	
Livello minimo di liquido	120 mm	200 mm
Dimensioni massime delle particelle	10 mm	30 mm
Galleggiante	SI	
Lunghessa del cavo galleggiante	400 mm	

## Materiali

Corpore motore	Polipropilene (PP)
Carcassa del motore	Acciaio Inox
Albero motore	Acciaio Inox
Tenuta meccanica	Carbone / ceramica
Corpo pompa	Polipropilene (PP)
Ruota	PA 6
Viti	Acciaio Inox
Interruttore a galleggiante	Polipropilene (PP)
Setaccio inferiore	Polietilene (PE)

Questo apparecchio è conforme alle direttive e normative Europee in materia di sicurezza elettrica e compatibilità elettromagnetica.

## 5. INSTALLAZIONE



Prima della messa in servizio, verificare che la pompa non sia danneggiata esternamente per evitare incidenti con corrente elettrica.

Se la pompa viene utilizzata in una fossa o in un pozzo, le sue dimensioni devono permettere al galleggiante di muoversi liberamente. Se il livello dell'acqua sale e il galleggiante nuota verso l'alto, la pompa si avvia e pompa l'acqua fino a quando il livello dell'acqua è così basso che il galleggiante spegne nuovamente la pompa.

Le altezze necessarie al galleggiante per avviare e spegnere la pompa possono essere modificate agganciando il cavo del galleggiante al suo occhiello di fissaggio.

La griglia di ingresso non deve essere ostruita da fanghi e/o fluidi fibrosi.



Anche un apparecchio con funzionamento automatico, come una pompa sommersa, non deve funzionare per un tempo prolungato senza sorveglianza.

**NOTA :** Posizionare la pompa in un livello iniziale dell'acqua di almeno 120 mm (**SANISUB ZPK 30**) o 200 mm (**SANISUB ZPK 40**) per consentire l'adescamento.

## 6. MANUTENZIONE



**Scollegare prima di qualsiasi intervento.**

La manutenzione consiste in una verifica e una pulizia del setaccio :

- Girare la pompa
- Rimuovere le viti
- Pulire il setaccio
- Rimontare il setaccio seguendo la procedura inversa.

## 7. INCIDENTI: CAUSE, RISOLUZIONI

Anomalia	Causa	Rimedio
1. Il motore non gira	<ul style="list-style-type: none"> <li>- Tensione di rete mancante/non corretta</li> <li>- Collegamento difettoso</li> <li>- Cavo di alimentazione difettoso</li> <li>- Ruota bloccata</li> <li>- Interruttore automatico motore attivato (surriscaldamento, blocco, mancanza di corrente o altro)</li> <li>- Galleggiante bloccato</li> <li>- Motore o galleggiante difettoso</li> </ul>	<ul style="list-style-type: none"> <li>- Controllare la fonte di alimentazione</li> <li>- Correggere il collegamento</li> <li>- Sostituzione (servizio post-vendita)</li> <li>- Pulizia</li> <li>- Controllare, informare il Servizio Post-Vendita</li> <li>- Cambiare la posizione della pompa</li> <li>- Sostituzione (servizio post-vendita)</li> </ul>
2. Il motore gira, ma non pompa	<ul style="list-style-type: none"> <li>- Ruota intasata o usurata</li> <li>- Tubo di scarico ostruito/piegato</li> <li>- Ugello di aspirazione bloccato</li> <li>- Sfiato(i) bloccato(i)</li> </ul>	<ul style="list-style-type: none"> <li>- Pulire/Sostituire</li> <li>- Pulire/Rimuovere le ostruzione</li> <li>- Pulire</li> <li>- Pulire</li> </ul>
3. La portata è bassa	<ul style="list-style-type: none"> <li>- Pompa svuotata in modo errato (bolla d'aria nel corpo)</li> <li>- Linea di scarico troppo piccola</li> </ul>	<ul style="list-style-type: none"> <li>- Rimuovere l'aria inclinando la pompa</li> <li>- Diametro minimo di 25 mm</li> </ul>
4. La pompa si ferma troppo velocemente	<ul style="list-style-type: none"> <li>- Acqua troppo sporca</li> <li>- Pompa bloccata</li> <li>- Protezione termica attiva</li> </ul>	<ul style="list-style-type: none"> <li>- Scollegare e pulire</li> <li>- Scollegare e pulire</li> <li>- Controllare il T° dell'acqua (Vedere 4. caratteristiche tecniche)</li> </ul>

## 8. GARANZIA

**SANISUB ZPK** è garantito per 2 anni dalla data di acquisto, previa installazione e utilizzo in accordo con il presente manuale.

## 1. SEGURANÇA

**ATENÇÃO, Este aparelho pode ser utilizado por crianças com, pelo menos, 8 anos e por pessoas com capacidades físicas, sensoriais ou mentais reduzidas ou com falta de experiência ou de conhecimentos, desde que sejam corretamente vigiadas ou recebam instruções sobre a utilização do aparelho com total segurança e caso tenham compreendido os riscos associados. As crianças não devem brincar com o aparelho. A limpeza e manutenção pelo utilizador não devem ser realizadas por crianças sem supervisão.**

**LIGAÇÃO ELÉTRICA :** O circuito de alimentação do aparelho deve ser ligado à terra (classe I) e protegido por um disjuntor diferencial de alta sensibilidade (30 mA).

A ligação deve servir exclusivamente para a alimentação do aparelho.

Em caso de danos no cabo de alimentação, este deve ser substituído pelo fabricante ou pelo serviço técnico para evitar situações de risco.



**Desligue a alimentação eléctrica antes de efectuar trabalhos na unidade !**

A instalação e o funcionamento da sua bomba devem estar em conformidade com as normas locais.

## 2. APLICAÇÃO

O **SANISUB ZPK** é indicado para bombear água levemente contaminada com sólidos em suspensão (sem pedras) proveniente de habitações domésticas, da negócios.

O tamanho das partículas suspensas não deve exceder o tamanho máximo de 10 mm (**SANISUB ZPK 30**), de 30 mm (**SANISUB ZPK 40**).

A bomba não deve ser utilizada para bombear águas residuais que contenham substâncias que

atacam ou danificam os materiais da bomba. A bomba não é aprovada para o bombeamento de águas residuais fecais.

As bombas da série **S ZPK** são adequadas para água salgada (água do mar, água de um amaciador de água...)

## 3. PEÇAS FORNECIDAS

Ver figura 2.

## 4. DADOS TÉCNICOS

	<b>ZPK 30</b>	<b>ZPK 40</b>
Potência máxima absorvida P <sub>1</sub>	300 W	850 W
Tensão	230 V	
Frequência	50 Hz	
Consumo da corrente nominal	1,3 A	3,7
Rotação	2800 min <sup>-1</sup>	
Max. portata Q <sub>max</sub>	7,0 m <sup>3</sup> /h	10,0 m <sup>3</sup> /h
Débito máximo H <sub>max</sub>	8,0 m	10 m
Temperatura máxima do líquido	40 °C continuamente 70 °C durante um curto período de tempo	
Ligação de descargao	G 1¼"	
Diâmetro	150 mm	
Altura total	270 mm	345 mm
Cabo de alimentação	10 m	
Peso com cabo	4,4 kg	6,6 kg
Profundidade de imersão	5 m	
Nível de enchimento mínimo do líquido	120 mm	200 mm
Tamanho máx. das partículas	10 mm	30 mm
Flutuador	Sim	
Comprimento do cabo flutuador	400 mm	

## Materiais

Caixa do motor	Polipropileno (PP)
Corpo do motor	Aço inoxidável
Eixo do motor	Aço inoxidável
Empaque mecânico	Carbono/cerâmica
Corpo da bomba	Polipropileno (PP)
Roda	PA 6
Parafusos	Aço inoxidável
Peneira inferior	Polyéthylène (PE)
Interuptor da flutuador	Polipropileno (PP)

Este aparelho responde às directivas e normas europeias sobre a segurança eléctrica e a compatibilidade electromagnética.

## 5. INSTALAÇÃO



Antes da colocação em funcionamento, certifique-se de que a bomba não tem quaisquer danos externos para evitar acidentes com uma corrente eléctrica.

Se a bomba é utilizada numa fossa ou num poço, as suas dimensões devem permitir que o interruptor de flutuador se mova livremente.

Quando o nível de água sobe o flutuador sobe também, a bomba começa a funcionar e evacua a água, a bomba para com a descida do flutuador quando o nível de água é residual.

As alturas requeridas pelo flutuador para iniciar e parar a bomba podem ser alteradas movendo o cabo do flutuador através de seu olhal de fixação.

A peneira de entrada não deve ser obstruída por lodo e/ou fluidos fibrosos.



**Mesmo um dispositivo automático, como uma bomba submersa, não deve funcionar por um longo tempo sem supervisão.**

**NOTA :** coloque a bomba a um nível de água inicial de, pelo menos, 120 mm (**SANISUB ZPK 30**), 200 mm (**SANISUB ZPK 40**) para não desferrar.

## 6. MANUTENÇÃO



**Desligue a alimentação eléctrica antes de efectuar trabalhos na unidade !**

A manutenção consiste em verificar e limpar a tela:

- Vire a bomba ao contrário
- Remover os parafusos
- Limpe a peneira
- Monte novamente a peneira usando o procedimento inverso.

## 7. INTERVENÇÕES EVENTUAIS

Anomalias	Causas possíveis	Soluções
1. O motor não funciona	<ul style="list-style-type: none"> <li>- Falta de tensão/ tensão incorreta</li> <li>- Ligação defeituosa</li> <li>- Cabo de alimentação defeituoso</li> <li>- Roda bloqueada</li> <li>- Disjuntor do motor ativado (sobreaquecimento, bloqueio, defeito de tensão ou outro defeito)</li> <li>- Flutuador preso</li> <li>- Motor ou flutuador com defeito</li> </ul>	<ul style="list-style-type: none"> <li>- Verificar a fonte de alimentação</li> <li>- Corrigir a ligação</li> <li>- Substituição (SPV)</li> <li>- Limpar</li> <li>- Verificar, contactar o Serviço Pós-Venda</li> <li>- Alterar a posição da bomba</li> <li>- Substituição (SPV)</li> </ul>
2. O motor está a funcionar mas não está a bombear	<ul style="list-style-type: none"> <li>- Roda obstruída ou desgastada</li> <li>- Conduta de refluxo obstruído / tubo dobrado</li> <li>- Bocal de aspiração obstruído</li> <li>- Respiradouro(s) obstruído(s)</li> </ul>	<ul style="list-style-type: none"> <li>- Limpar / Substituir</li> <li>- Limpar / Remover as dobras</li> <li>- Limpar</li> <li>- Limpar</li> </ul>
3. O fluxo é baixo	<ul style="list-style-type: none"> <li>- Bomba incorretamente purgada (bolha de ar na caixa)</li> <li>- Conduta de refluxo muito pequena</li> </ul>	<ul style="list-style-type: none"> <li>- Apanhar o ar inclinando a bomba</li> <li>- Diâmetro mín. de 25 mm</li> </ul>
4. A bomba pára muito rapidamente	<ul style="list-style-type: none"> <li>- Água demasiado suja</li> <li>- Bomba bloqueada</li> <li>- Proteção térmica ativada</li> </ul>	<ul style="list-style-type: none"> <li>- Desconectar e limpar</li> <li>- Desconectar e limpar</li> <li>- Verificar a temperatura da água (ver 4. Dados técnicos)</li> </ul>

## 8. GARANTIA

O **SANISUB ZPK** tem uma garantia de 2 anos sobre as peças e a mão de obra sob reserva da instalação e utilização correctas do aparelho.

## 1. VEILIGHEID

**PAS OP:** Dit apparaat kan worden gebruikt door kinderen vanaf 8 jaar en door personen met lichamelijke, zintuiglijke of verstandelijke beperking of door mensen zonder ervaring of kennis, mits zij onder correct toezicht staan of instructies voor het veilige gebruik van het apparaat hebben gekregen en zij de risico's hebben begrepen. Kinderen mogen niet spelen met het apparaat. De schoonmaak en het onderhoud door de gebruiker mag niet worden uitgevoerd door kinderen zonder toezicht.

**ELEKTRISCHE AANSLUITING :** Het stroomcircuit van het apparaat moet worden geaard (klasse I) en beschermd door een hoge gevoeligheid aardlekschakelaar (30mA). De koppeling moet uitsluitend worden gebruikt voor de stroomvoorziening van het apparaat.

Indien de voedingskabel beschadigd is, dient deze om gevaar te voorkomen, te worden vervangen door de fabrikant, de klantenservice of mensen met soortgelijke bevoegdheden.



**Schakel de stroomtoevoer uit voordat u ingrijpt !**

De installatie en de werking van uw pomp moeten voldoen aan de lokale regelgevingen.

## 2. TOEPASSING

**SANISUB ZPK** is geschikt voor het wegpompen van water dat licht verontreinigd is door zwevende vaste deeltjes (geen stenen) die afkomstig zijn uit huishoudens en bedrijven.

De grootte van de zwevende deeltjes mag de 10 mm (**SANISUB ZPK 30**), 30 mm (**SANISUB ZPK 40**) niet overschrijden. De pomp mag niet worden gebruikt om afvalwater weg te pompen dat stoffen bevat die de materialen van de pomp kunnen aantasten of beschadigen.

De pomp is niet goedgekeurd voor het verpompen van fecaliën houdend afvalwater.

De pompen uit de **S ZPK**-serie zijn geschikt voor zout water (zeewater, water afkomstig uit een wateronderharder ...)

## 3. MEEGELEVERDE ONDERDELEN

Zie figuur 2.

## 4. TECHNISCHE GEGEVENS

	<b>ZPK 30</b>	<b>ZPK 40</b>
Opnamevermogen P1	300 W	850 W
Spanning	230 V	
Frequentie	50 Hz	
Nominale stroomopname	1,3 A	3,7 A
Toerental	2800 min <sup>-1</sup>	
Max. transporthoeveelheid Q <sub>max</sub>	7,0 m <sup>3</sup> /h	10,0 m <sup>3</sup> /h
Max. transporthoogte H <sub>max</sub>	7,5 m	10 m
Max. Mediumtemperatuur	40 °C continu 70°C in korte tijd	
Drukaansluiting	G 1¼"	
Doorsnede	150 mm	
Totale hoogte	270 mm	345 mm
Voedingskabel	10 m	
Gewicht met kabel	4,4 kg	6,6 kg
Diepte van de onderdompeling	5 m	
Minimum vloeistofniveau	120 mm	200 mm
max. grootte van de deeltjes	10 mm	30 mm
Flotterschakelaar	jawel	
Lengte van de vlotterkabel	400 mm	

## Materialen

Motorhuis	Roestvrij staal
Motoras	Roestvrij staal
Glijringdichtingen	Koolstof/keramiek
Pompbehuizing	Polypropyleen (PP)
Loopwiel	PA 6
Schroeven	Roestvrij staal
Filter op de bodem	Polyethyleen (PE)
Flotterschakelaar	Polypropyleen (PP)

Het apparaat beantwoordt aan de Europese richtlijnen met betrekking tot de veiligheid van elektriciteit en elektromagnetische velden.



## 5. INSTALLATIE



Voor de inbedrijfstelling, controleer de pomp op afwezigheid van externe beschadigingen om ongelukken met de elektrische stroom te voorkomen.

Als de pomp wordt gebruikt in een put of uitgraving, moet de vlotterschakelaar vrij kunnen bewegen. Wanneer het waterniveau stijgt en de vlotter naar boven drijft, wordt de pomp ingeschakeld laag genoeg is en de vlotter totdat het waterniveau laag genoeg en de vlotter de pomp uitschakelt.

De benodigde hoogten voor de drijver om de pomp aan- en uit te zetten, kunnen gewijzigd worden door de kabel van de drijver in het bevestigings oogje te haken.

De aanzuiging mag niet verstopt zijn met modder en/of vezelachtige vloeistoffen.



Zelfs een apparaat dat automatisch functioneert, zoals een pomp, mag niet lang functioneren zonder toezicht.

**OPMERKING: Plaats de pomp in een waterniveau van ten minste 120/200 mm (SANISUB ZPK 30/40) om de pomp op gang te brengen.**

## 6. ONDERHOUD



Schakel de stroomtoevoer uit voordat u ingrijpt !

Het onderhoud bestaat uit een controle en reiniging van de filter :

- De pomp omkeren
- De schroeven eruit halen
- De filter schoonmaken
- De filter opnieuw installeren door het proces in omgekeerde volgorde uit te voeren.

## 7. EVENTUELE REPARATIES

Afwijking	Mogelijke oorzaken	Oplossingen
1. De motor draait niet	<ul style="list-style-type: none"> <li>- Ontbrekende / onjuiste netspanning</li> <li>- Defecte aansluiting</li> <li>- Defect snoer</li> <li>- Geblokkeerd wiel</li> <li>- Stroomonderbreker motor geactiveerd (oververhitting, blokkering, storing in de spanning of andere storing)</li> <li>- Geknelde vlotter</li> <li>- Defecte motor of vlotter</li> </ul>	<ul style="list-style-type: none"> <li>- Stroomtoevoer controleren</li> <li>- Aansluiting corrigeren</li> <li>- Vervangen (Klantenservice)</li> <li>- Schoonmaken</li> <li>- Controleren, Klantenservice informeren</li> <li>- Positie van de pomp veranderen</li> <li>- Vervangen (Klantenservice)</li> </ul>
2. De motor draait maar pompt niet	<ul style="list-style-type: none"> <li>- Wiel verstopt of versleten</li> <li>- Afvoerleiding verstopt/ leiding gevouwen</li> <li>- Zuigmondstuk verstopt</li> <li>- Spuitgat(en) verstopt</li> </ul>	<ul style="list-style-type: none"> <li>- Schoonmaken / Vervangen</li> <li>- Schoonmaken / vouwen eruit halen</li> <li>- Schoonmaken</li> <li>- Schoonmaken</li> </ul>
3. Laag debiet	<ul style="list-style-type: none"> <li>- Pomp niet goed ontluicht (luchtbel in de behuizing)</li> <li>- Afvoerbuis te klein</li> </ul>	<ul style="list-style-type: none"> <li>- Ontluchten door de pomp te kantelen</li> <li>- Minimale diameter 25 mm</li> </ul>
4. De pomp stopt te snel	<ul style="list-style-type: none"> <li>- Water te vuil</li> <li>- Pomp geblokkeerd</li> <li>- Thermische bescherming geactiveerd</li> </ul>	<ul style="list-style-type: none"> <li>- Uit het stopcontact halen en schoonmaken</li> <li>- Uit het stopcontact halen en schoonmaken</li> <li>- De watertemperatuur controleren (Zie 4. Technische gegevens)</li> </ul>

## 8. GARANTIE

Op de **SANISUB ZPK** wordt 2 jaar garantie gegeven op voorwaarde dat het correct geïnstalleerd en gebruikt wordt, zoals aangegeven in de gebruiksaanwijzing.

**[www.sfa.biz](http://www.sfa.biz)**